

Emtek VPR 15-7F AISI 304 tryckstegringspump

Artikelnr **Beteckning**

118054 VPR 15-7F:5,5/400/690/DN50

Installation

Ansl. ut DN50

Övrigt

Max Tryck 96 mVp

Max Flöde 24,0 m³/tim**Elektrisk Data**

Effekt 5,50 kW

Spänning 400/690



EMTEK VPR serien är vertikala multistegspumpar för tryckstegring, cirkulation och distribution inom industriella applikationer med vätskeberörda delar i rostfri AISI 304.

EMTEK VPR F Pumpar har anslutningar av typ rund DIN fläns (exkl motfläns). Andra anslutningar finns mot förfrågan.

Högeffektiva pumphjul, reducerar kraftigt den axiella dragkraft belastningen på pumpen samt uppnår en hög verkningsgrad. Tekniken innebär en lång livslängd på roterande delar.

Hos oss får du alltid teknisk rådgivning och hjälp med dimensionering och andra relaterade frågor inför installation. Vi många pumpstorlekar på lager och kan därför erbjuda snabb leverans.

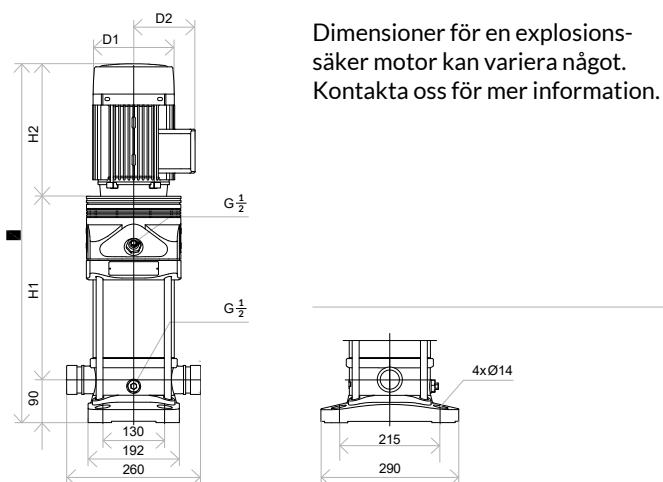
Applikationer: vattenrening, matning, tryckstegring, tryckstegring, industri, sprinklersystem, brandbekämpning, värmväxlare, HVAC, bevattning, lantbruk.

Snabbfakta:

- Pumphjul med hög verkningsgrad.
- Standard patrontätning.
- Tillverkad i Italien.
- Standard IEC motorer.

EMTEK VP 15

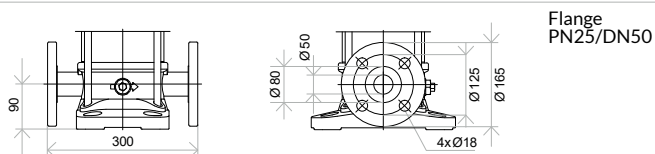
Måttskiss



Dimensioner för en explosions-säker motor kan variera något. Kontakta oss för mer information.

Dimensioner

Modell	Dimensioner Pump och MotorVikt (kg)						
	H1	H2	H	D1	D2	VPG	VPR/S
VP(R/S/G)-15-2	307	290	687	171	120	48	41
VP(R/S/G)-15-3	362	345	797	196	132	59	52
VP(R/S/G)-15-4	407	355	852	214	151	66	59
VP(R/S/G)-15-5	452	355	897	214	151	68	61
VP(R/S/G)-15-6	575	390	1055	257	168	90	83
VP(R/S/G)-15-7	620	390	1100	257	168	91	84
VP(R/S/G)-15-8	665	390	1145	257	168	98	91
VP(R/S/G)-15-9	710	390	1190	257	168	99	92
VP(R/S/G)-15-10	785	500	175	314	261	157	150
VP(R/S/G)-15-12	875	500	1465	314	261	160	153
VP(R/S/G)-15-14	965	500	1555	314	261	163	156
VP(R/S/G)-15-16	1055	500	1645	314	261	182	175
VP(R/S/G)-15-18	1145	500	1735	314	261	184	177



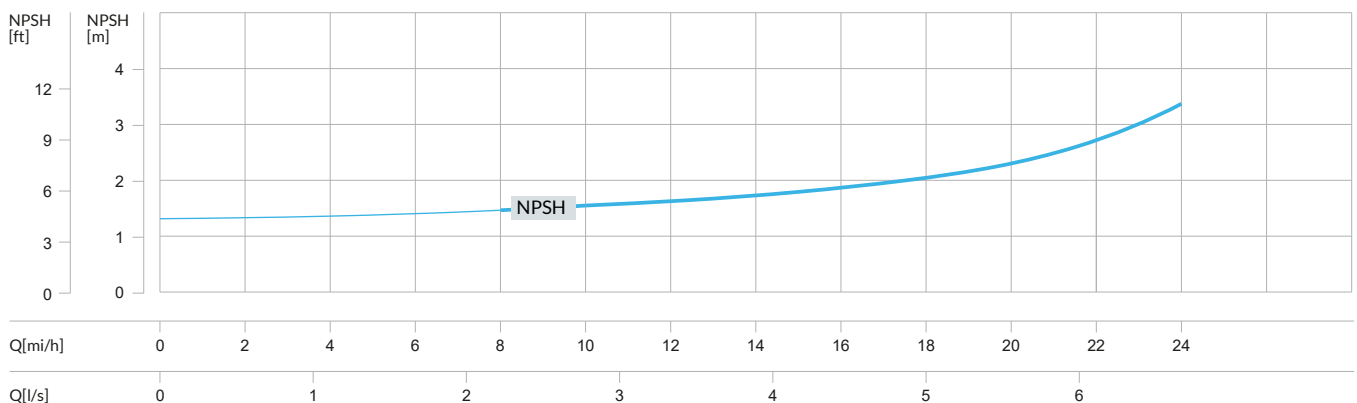
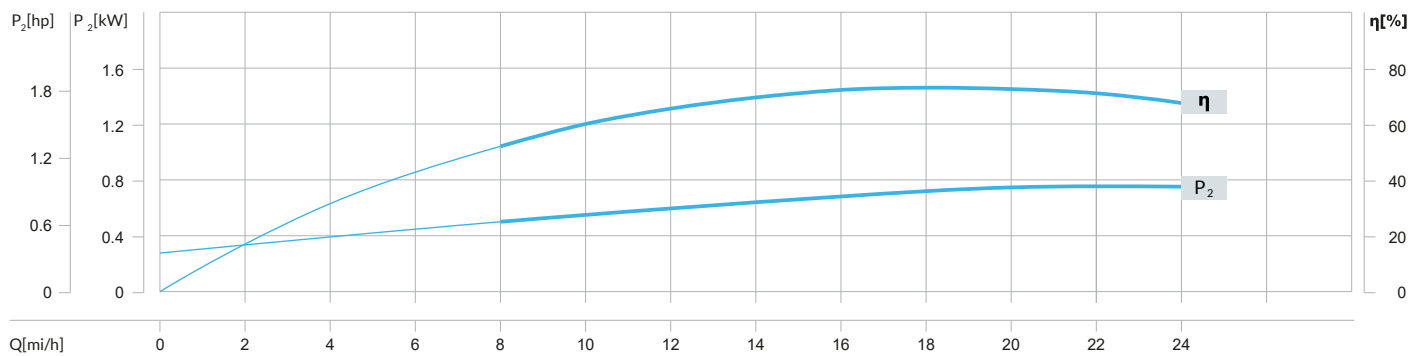
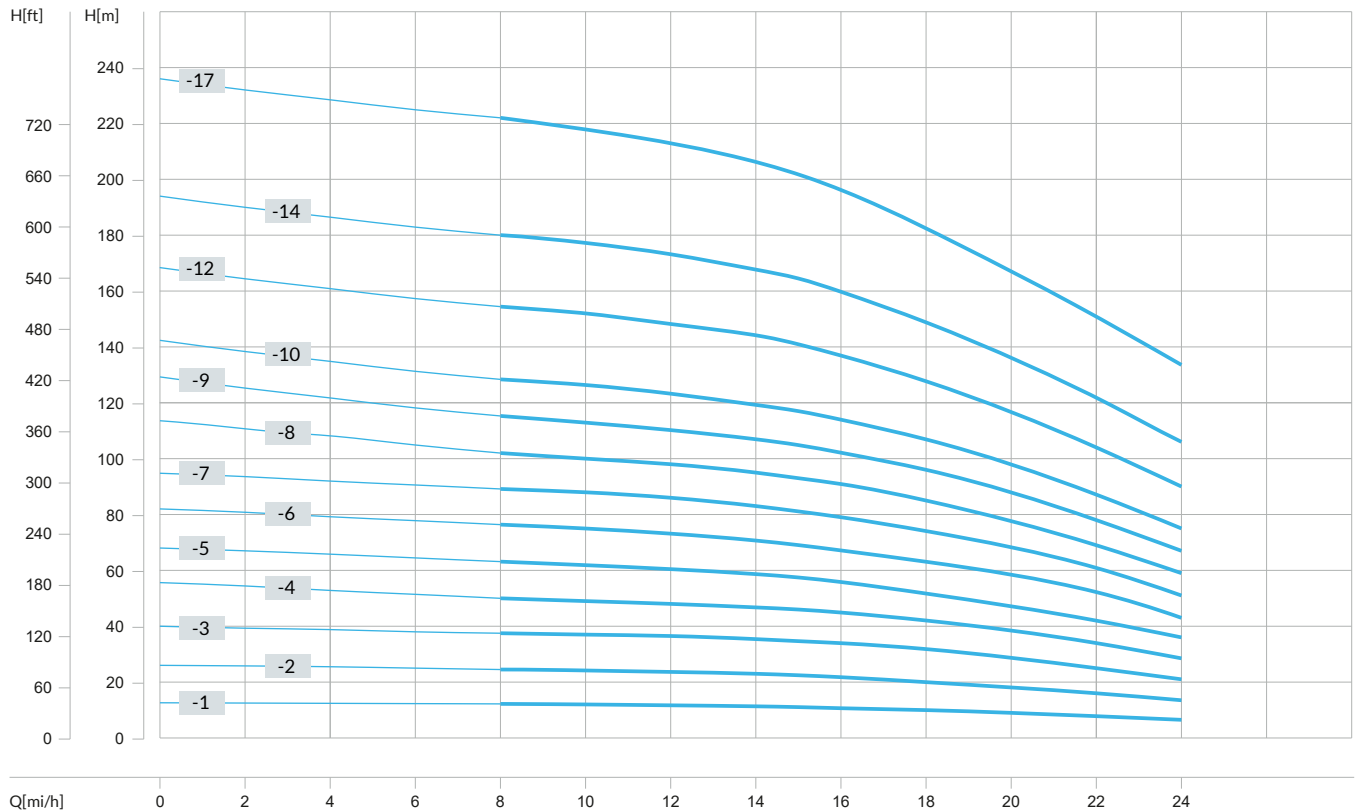
Kapacitetstabell

Modell	Motor (kW)	Q (m3/h)	0	8	10	12	14	15	16	18	20	22	24
VP(R/S/G)-15-2	2.2	H (m)	26	24,5	24	23,5	23	22,5	21,5	20	18	16	13,5
VP(R/S/G)-15-3	3		40	37,5	37	36,5	35,5	34,5	34	32	29	25	21
VP(R/S/G)-15-4	4		54	50,5	50	49	47,5	47	46	43	39	34	28,5
VP(R/S/G)-15-5	4		68	63	62	61	59	58	57	53	48	42,5	36
VP(R/S/G)-15-6	5.5		82	76	75	73	71	69	67	63	58	52	43
VP(R/S/G)-15-7	5.5		96	89	88	86	83	81	79	74	68	61	51
VP(R/S/G)-15-8	7.5		110	102	100	98	95	93	91	85	78	69	59
VP(R/S/G)-15-9	7.5		124	115	113	111	108	106	103	96	88	78	67
VP(R/S/G)-15-10	11		138	128	126	124	121	118	115	107	98	87	75
VP(R/S/G)-15-12	11		166	154	152	149	145	142	138	129	117	104	90
VP(R/S/G)-15-14	11		194	180	177	173	168	165	160	149	136	122	106
VP(R/S/G)-15-16	15		222	209	205	200	194	189	184	172	157	142	125
VP(R/S/G)-15-18	15		250	235	231	225	218	213	207	194	177	160	141

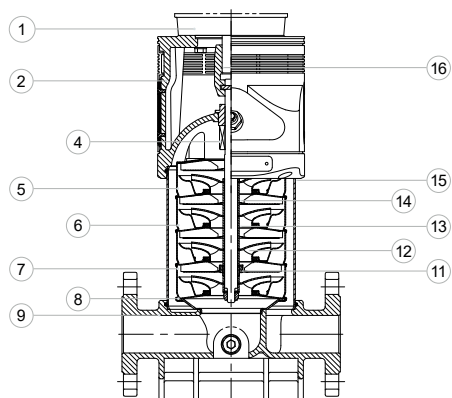
Pumpprestanda ISO9906:2012 Grad 3B

EMTEKVP 15 50Hz

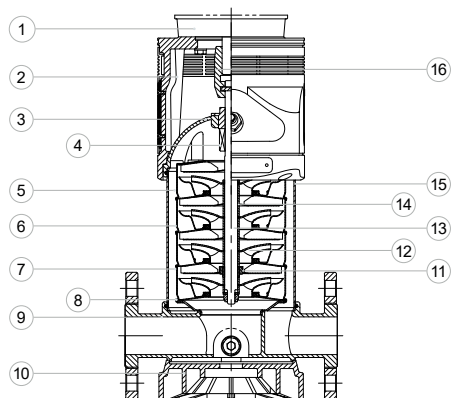
Q[IM.GPM]	0	8	16	24	32	40	48	56	64	72	80		
Q[US.GPM]	0	8	16	24	32	40	48	56	64	72	80	88	96



Snitritning
VP(R/S/G) 10, 15, 20



VPG



VPR/S

Material
VP(R/S/G) 10, 15, 20

N°	Name	Material	AISI /ASTM
1	Motor		
2	Pump head	Cast iron	ASTM25B
4	Mechanical seal	SiC/SiC/EPDM	
5	Top diffuser	Stainless steel	AISI304 / AISI316L
6	Diffuser	Stainless steel	AISI304 / AISI316L
7	Support diffuser	Stainless steel	AISI304 / AISI316L
8	Inducer	Stainless steel	AISI304 / AISI316L
11	Bearing	Turgsten carbide	
12	Impeller	Stainless steel	AISI304 / AISI316L
13	Shaft	Stainless steel	AISI304 / AISI316L
14	Impeller sleeve	Stainless steel	AISI304 / AISI316L
15	Cylinder	Stainless steel	AISI304 / AISI316L
16	Coupling	Carbon steel	
VPR/S			
3	Seal base	Stainless steel	AISI304 / AISI316L
9	Inlet and outlet chamber	Stainless steel	AISI304 / AISI316L
10	Base plate	Aluminium	ASTM25B
VPG			
9	Inlet and outlet chamber	Cast iron	ASTM25B